



Swiss Precision. Made to Last.



Conosci già i nostri vari modelli di potatori?

www.felco.com



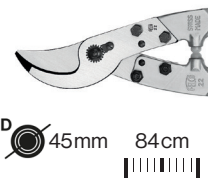
FELCO 220
Potatore demoltiplicato
FELCO 220 è munito di una testa di taglio by-pass che pota con precisione e potenza rami di grossi diametri.



FELCO 230
Potatore demoltiplicato
FELCO 230 è dotato di un'incudine dritta affilata che consente un accesso agevole ai rami da tagliare.



FELCO 231
Potatore demoltiplicato
FELCO 231 è dotato di un'incudine curva e di una lama incavata che tengono il ramo vicino all'asse centrale della testa di taglio riducendo in tal modo lo sforzo di taglio.



FELCO 22
Testa di taglio di grande capacità
FELCO 22 è potente e molto robusto. I manici in alluminio forgiato (garanzia a vita) e la progettazione generale gli conferiscono robustezza a tutta prova.



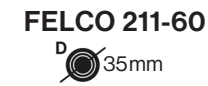
Trovaci nei social network



Swiss Precision. Made to Last.



POTATORE FELCO 211



60cm



50cm



40cm

TIMBRO DEL DISTRIBUTORE



Rif. 90517/05.2017-IT

FELCO SA

CH-2206 Les Geneveys-sur-Coffrane
T +41 32 858 14 66, F +41 32 857 19 30
info@felco.com, www.felco.com
or P.O Box 1352, DE-71688 Freiberg
T +49 7141 685 75 75, F +49 7141 685 75 85



FELCO 211

Il nuovo potatore super prestante

FELCO lancia un nuovo potatore, FELCO 211, disponibile in tre lunghezze: 40cm, 50cm e 60cm.

POTENZA E FACILITÀ DI TAGLIO

Maggiore forza: la geometria della testa di taglio posiziona e tiene il legno vicino all'asse centrale e gli impedisce di scivolare. Così il taglio è facile, rapido ed efficace.

Diametro di 35mm: perfettamente adatto alla potatura di legni duri (≤ 35 mm), nonché ai lavori di arboricoltura, vigne, giardini paesaggistici e alla manutenzione di parchi e giardini.

SOSTENIBILITÀ

Know-how FELCO: i nostri ingegneri hanno sviluppato e progettato un nuovo potatore che vuol essere maneggevole, robusto e prestante. La lama è in acciaio di alta qualità e la controlama è in acciaio forgiato. Il design a «I» dei tubi in alluminio garantisce massima resistenza e leggerezza esemplare.

ERGONOMIA

Comfort di utilizzo: FELCO 211 è leggero, ben equilibrato e dotato di morbidi ammortizzatori. Il rivestimento antiscivolo garantisce una presa piacevole e comoda.



Diametro di taglio: 35 mm

Controlama curva

- Trattiene il legno
- Agevola lo sforzo di taglio
- Efficacia
- Asciuga lama

Regolazione agevole della testa di taglio

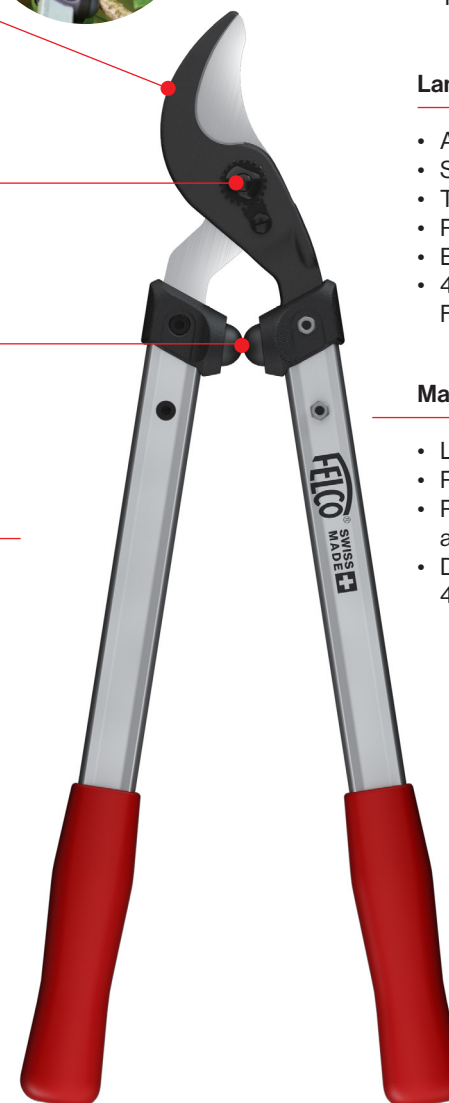
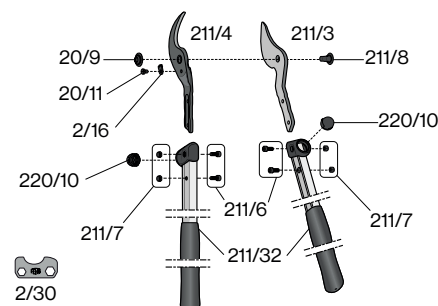
- Sistema micrometrico proprio di FELCO
- Taglio netto e preciso

Ammortizzatori morbidi

- Comfort massimo
- Assorbimento degli urti
- Riduzione della stanchezza

Know-how FELCO

- Potatori fabbricati con energie interamente rinnovabili
- FELCO 211 dispone di pezzi di ricambio, così come tutti gli attrezzi FELCO
- Swiss Made



Testa di taglio by-pass molto prestante

- Notevole guadagno di forza
- Perfetta tenuta del legno durante il taglio
- Effetto leva migliorato grazie al taglio tirante
- Taglio potente e prestante

Lama a raggio variabile

- Azione progressiva
- Sforzo costante
- Taglio preciso e netto
- Riduzione dello sforzo
- Effetto tirante pronunciato
- 40% di forza in più di FELCO 200/210



Manici in alluminio estruso

- Leggerezza
- Robustezza
- Profilo a «I» per una massima resistenza alle sollecitazioni fisiche
- Disponibili in tre lunghezze a scelta: 40cm, 50cm o 60cm



Rivestimento antiscivolo

- Comfort
- Ottima presa
- Senza ftalati